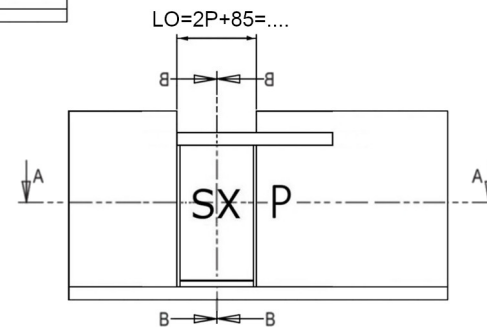
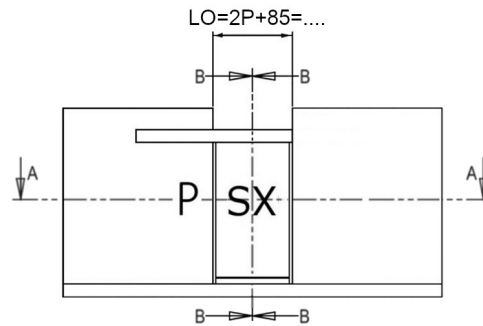
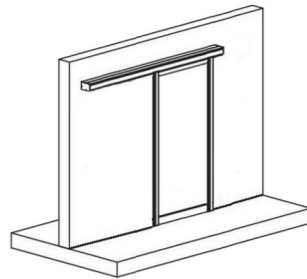
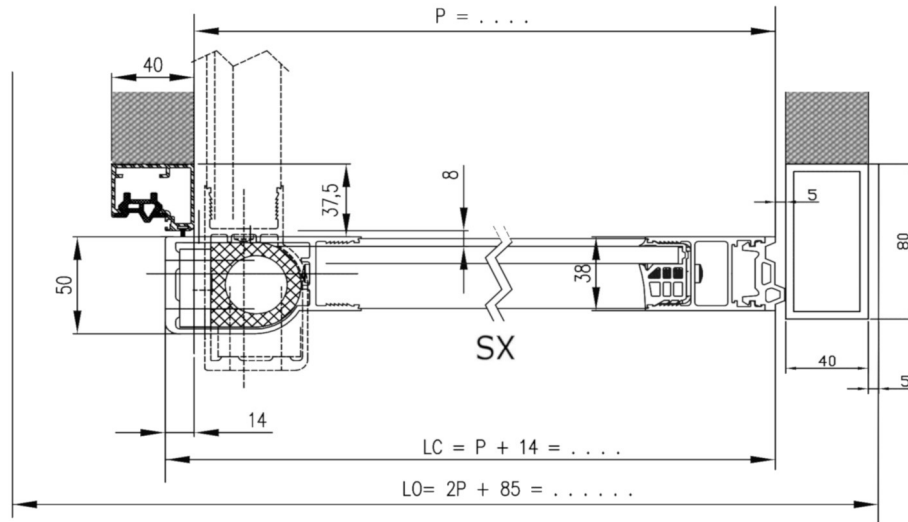
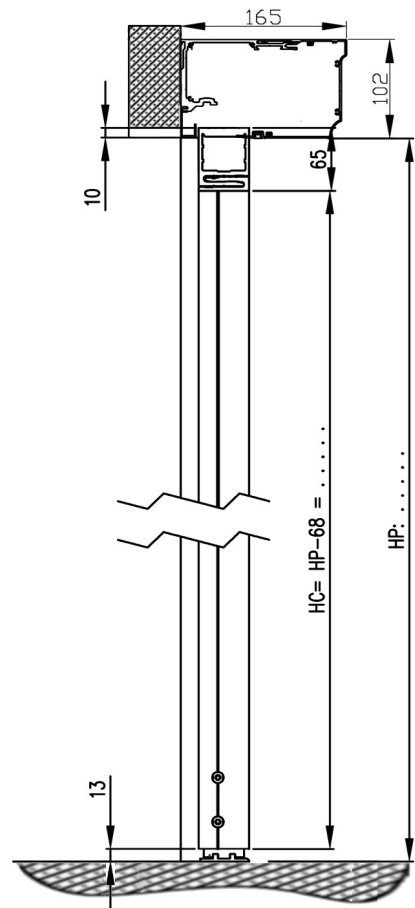


**TINA 2 APS G38 S APPLIQUE EXT**  
APERTURA HACIA VS TAPA

Puertas & Portones Automáticos, S.A. de C.V.  
*¡Nuestra pasión es la Solución!...*



P = .....	
HP = .....	
LO = 2P + 85 = .....	
Chassis / Leaves	
HC = HP - 68 = .....	LC = P + 14 = .....

- X CORREDIZA
- O FIJO
- P PARED
- S ANTIPANICO



**TINA 2** **APS G38 S APPLIQUE EXT PE 7785**

(229) 365-5662  
portonesautomaticos@adsver.com.mx  
portonesautomaticos@prodigy.net.mx

